

HUDSON VALLEY LIGHTING GROUP

Hudson Valley Lighting | Troy Lighting | Mitzi | Corbett Lighting

WARNING/CAUTION

- DISCONNECT POWER BEFORE RE-LAMPING OR WIRING THE FIXTURE. READ ALL INSTRUCTIONS COMPLETELY BEFORE STARTING INSTALLATION.
- TO AVOID THE RISK OF FIRE OR SHOCK, FIXTURE MUST BE INSTALLED IN COMPLIANCE WITH ALL APPLICABLE NATIONAL AND LOCAL ELECTRICAL/BUILDING CODES. THE INSTALLATION AND MAINTENANCE OF THIS UNIT SHOULD BE COMPLETED BY A LICENSED ELECTRICIAN OR CERTIFIED FACTORY TRAINED TECHNICIAN.
- IF THE EXTERNAL FLEXIBLE CABLE OR CORD OF THIS FIXTURE IS DAMAGED, IT SHALL BE EXCLUSIVELY REPLACED BY THE MANUFACTURER OR HIS SERVICE AGENT OR SIMILAR QUALIFIED PERSON IN ORDER TO AVOID HAZARD.
- THE IMPORTANT SAFEGUARDS AND INSTRUCTIONS OUTLINED ON THIS SHEET ARE NOT MEANT TO COVER ALL POSSIBLE CONDITIONS AND SITUATIONS THAT MAY OCCUR. IT MUST BE UNDERSTOOD THAT COMMON SENSE, CAUTION AND CARE ARE FACTORS THAT CANNOT BE BUILT INTO ANY PRODUCT. CAUTION AND CARE MUST BE SUPPLIED BY THE PERSON(S) INSTALLING, OPERATING AND MAINTAINING THIS LIGHTING FIXTURE.
- UNPACK FIXTURE, PARTS AND PARTS BAG(S) BEFORE DISCARDING THE CARTON. MAKE CERTAIN THAT ALL PARTS ARE FOUND. INSPECT THE FIXTURE PRIOR TO INSTALLATION FOR ANY DAMAGE. HVLG DOES NOT PAY OR REIMBURSE ELECTRICIAN FEES. FIXTURE MAY NOT BE RETURNED ONCE IT HAS BEEN INSTALLED. SEE WARRANTY FOR EXCEPTIONS.
- PLEASE CLEAN WITH A SOFT, DRY CLOTH ONLY! DO NOT USE CLEANSERS.

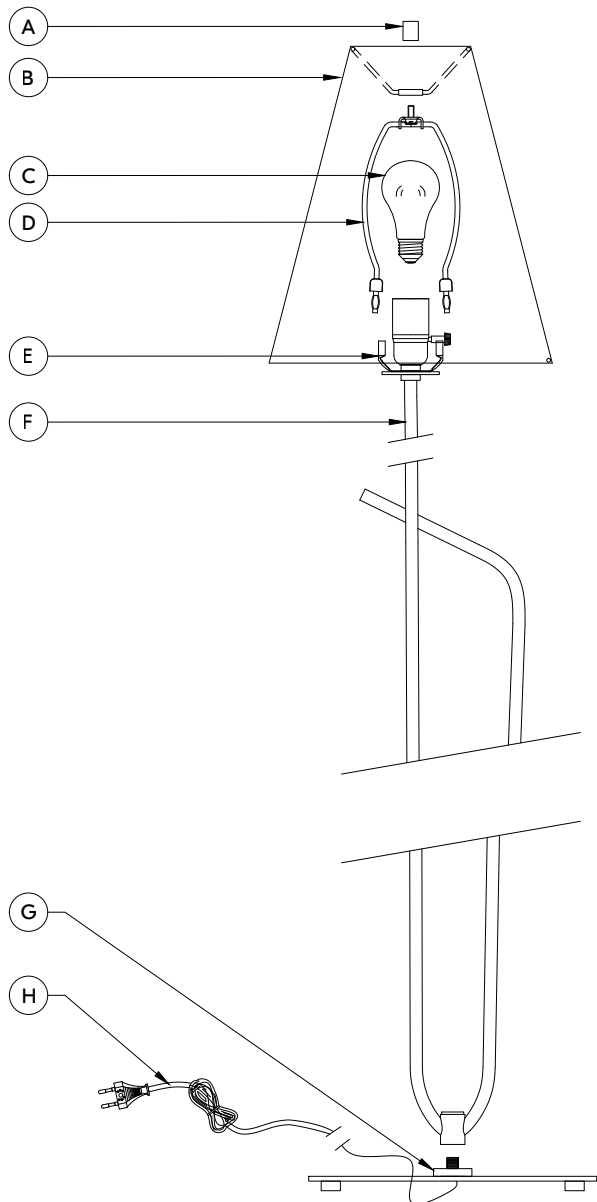
ATTENTION PRUDENCE

- DÉBRANCHEZ L'ALIMENTATION AVANT DE REMPLIR OU DE CÂBLER LE LUMINAIRE. LISEZ COMPLÈTEMENT TOUTES LES INSTRUCTIONS AVANT DE COMMENCER L'INSTALLATION
- POUR ÉVITER LE RISQUE D'INCENDIE OU D'ÉLECTROCUTION, LE LUMINAIRE DOIT ÊTRE INSTALLÉ CONFORMÉMENT À TOUS LES CODES ÉLECTRIQUES/DE CONSTRUCTION NATIONAUX ET LOCAUX APPLICABLES. L'INSTALLATION ET L'ENTRETIEN DE CET APPAREIL DOIVENT ÊTRE EFFECTUÉS PAR UN ÉLECTRICIEN AGRÉÉ OU UN TECHNICIEN CERTIFIÉ FORMÉ EN USINE.
- SI LE CÂBLE FLEXIBLE EXTERNE DE CE LUMINAIRE EST ENDOMMAGÉ, IL DOIT ÊTRE EXCLUSIVEMENT REMPLACÉ PAR LE FABRICANT, SON AGENT DE SERVICE OU UNE PERSONNE QUALIFIÉE SIMILAIRE AFIN D'ÉVITER TOUT DANGER.
- LES MESURES DE SÉCURITÉ ET LES INSTRUCTIONS IMPORTANTES DÉCRITES DANS CE DOCUMENT NE SONT PAS DESTINÉES À COUVRIR TOUTES LES CONDITIONS ET SITUATIONS POSSIBLES QUI PEUVENT SURVENIR. IL FAUT COMPRENDRE QUE LE BON SENS, LA PRUDENCE ET L'ATTENTION SONT DES FACTEURS QUI NE PEUVENT PAS ÊTRE INTÉGRÉS DANS AUCUN PRODUIT. LA PRUDENCE ET L'ATTENTION DOIVENT ÊTRE ASSURÉES PAR LA(LES) PERSONNE(S) INSTALLANT, UTILISANT ET ENTREtenant CE LUMINAIRE.
- DÉBALLEZ LE LUMINAIRE, LES PIÈCES ET LE(S) SAC(S) DE PIÈCES. AVANT DE JETER LE CARTON. ASSUREZ-VOUS QUE TOUTES LES PIÈCES SONT TROUVÉES. INSPECTEZ LE LUMINAIRE AVANT DE L'INSTALLER POUR DÉTECTER TOUT DOMMAGE. HVLG NE PAIE NI NE REMBOURSE LES FRAIS D'ÉLECTRICITÉ. LE LUMINAIRE NE PEUT PAS ÊTRE RETOURNÉ UNE FOIS QU'IL A ÉTÉ INSTALLÉ. VOIR GARANTIE POUR LES EXCEPTIONS.
- VEUILLEZ NETTOYER UNIQUEMENT AVEC UN CHIFFON DOUX ET SEC ! N'UTILISEZ PAS DE NETTOYANTS.

PRECAUCIÓN ADVERTENCIA

- DESCONECTE LA CORRIENTE ANTES DE VOLVER A ENCENDER O CONECTAR EL APARATO. LEA TODAS LAS INSTRUCCIONES ANTES DE COMENZAR LA INSTALACIÓN.
- PARA EVITAR EL RIESGO DE INCENDIO O DESCARGA ELÉCTRICA, LA INSTALACIÓN DEBE SER REALIZADA DE CONFORMIDAD CON TODOS LOS CÓDIGOS DE CONSTRUCCIÓN / ELÉCTRICOS NACIONALES Y LOCALES APLICABLES. LA INSTALACIÓN Y EL MANTENIMIENTO DE ESTA UNIDAD DEBE SER REALIZADO POR UN ELECTRICISTA LICENCIADO O UN TÉCNICO CAPACITADO POR UNA EN FÁBRICA CERTIFICADORA.
- SI EL CABLE FLEXIBLE EXTERNO O EL CORDÓN DE ESTA LUMINARIA ESTÁ DAÑADO, DEBERÁ SER REEMPLAZADO EXCLUSIVAMENTE POR EL FABRICANTE, SU AGENTE DE SERVICIO O UNA PERSONA CUALIFICADA SIMILAR PARA EVITAR PELIGROS.
- LAS SALVAGUARDIAS IMPORTANTES E INSTRUCCIONES INDICADAS EN ESTA HOJA NO ESTÁN DESTINADAS A CUBRIR TODAS LAS CONDICIONES Y SITUACIONES POSIBLES QUE PUEDAN OCURRIR. DEBE ENTENDERSE QUE EL SENTIDO COMÚN, LA PRECAUCIÓN Y EL CUIDADO SON FACTORES QUE NO PUEDEN SER INCORPORADOS EN NINGÚN PRODUCTO. LA PRECAUCIÓN Y EL CUIDADO DEBEN SER PROPORCIONADOS POR LA(S) PERSONA(S) QUE INSTALEN, OPEREN Y MANTENGAN ESTE DISPOSITIVO DE ILUMINACIÓN.
- DESEMBALA LOS ACCESORIOS, REPUESTOS Y BOLSA (S) DE REPUESTOS. ANTES DE DESECHAR LA CAJA. ASEGÚRESE DE ENCONTRAR TODAS LAS PIEZAS. INSPECCIONE EL ACCESORIO ANTES DE LA INSTALACIÓN POR CUALQUIER DAÑO. HVLG NO PAGA NI REEMBOLSA LAS TARIFAS DEL ELECTRICISTA. EL ACCESORIO NO SE PUEDE DEVOLVER UNA VEZ QUE SE HAYA INSTALADO. CONSULTE LA GARANTÍA PARA EXCEPCIONES.
- ¡LIMPIE CON UN PAÑO SECO Y SUAVE ÚNICAMENTE! NO USE LIMPIADORES.

FIXTURE INSTALLATION



1. Screw the FIXTURE ASSEMBLY (F) to The BASE (G) of the fixture.
2. Insert the HARP (D) by squeezing the sides and placing on the SADDLE (E) of the FIXTURE ASSEMBLY (F).
3. Install the BULB (C) into the socket. THIS FIXTURE IS RATED FOR MAX 15 WATT TYPE A19 LAMP. DO NOT EXCEED THE RECOMMENDED WATTAGE!
4. Carefully remove the protective covering the SHADE (B), place the SHADE (B) over the HARP (D) and secure with the FINIAL (A).
5. Plug the CORD (H) into the wall outlet. Use the switch on the socket to turn the fixture on and off.

PART(S)	REPLACEMENT PART NAME	NUMBER
A	FINIAL	FIN-PFL7764
B	SHADE	SHD-PFL7764
D	HARP	HRP-10