



ASSEMBLY AND MOUNTING INSTRUCTIONS

GENERAL

- **WARNING-ALWAYS UNPLUG THE LAMP TO CUT ELECTRIC POWER OFF BEFORE INSTALLING, CLEANING, OR OTHER MAINTENANCE.**
- **FAILURE TO INSTALL FIXTURE CORRECTLY COULD RESULT IN SERIOUS INJURY OR DEATH**
- READ ALL INSTRUCTIONS BEFORE STARTING INSTALLATION.
- BEFORE DISCARDING THE CARTON DOUBLE CHECK THE PACKAGING TO MAKE SURE ALL PARTS HAVE BEEN FOUND.

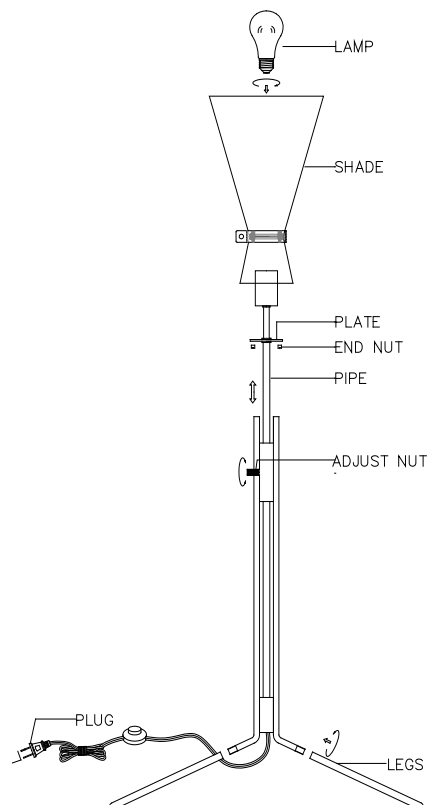
INSTALLATION

- STEP 1.** Remove the table lamp and parts from the Carton.
- STEP 2.** Screw the legs onto the fixture.
- STEP 3.** Attach the shade onto the plate then secure with end nuts.
- STEP 4.** Install the Lamp. This fixture is rated for 60 watt type A lamp. **DO NOT EXCEED RECOMMENDED WATTAGE**
- STEP 5.** Plug cord into a qualified socket of properly rated voltage.
- STEP 6.** On/Off switch installed on cord.

CLEANING

Please clean with a soft, dry cloth **ONLY!** Do not use cleaning products

ASSEMBLY AND MOUNTING DIAGRAM





mitzi
HUDSON VALLEY LIGHTING

HL294401 JULIA TABLE LAMP



NOTICE D'ASSEMBLAGE ET DE MONTAGE

GENERALITÉ

- **AVERTISSEMENT - TOUJOURS DÉBRANCHER LA LAMPE À LA PRISE AFIN DE COUPER INTÉGRALEMENT LE CIRCUIT ÉLECTRIQUE AVANT D'INSTALLER, DE NETTOYER OU D'ENTREPRENDRE TOUT AUTRE ENTRETIEN.**
- **UNE INSTALLATION INCORRECTE DU DISPOSITIF PEUT ENTRAÎNER DES BLESSURES GRAVES OU LA MORT.**
- VEUILLEZ LIRE TOUTE LA NOTICE AVANT DE PROCÉDER À L'INSTALLATION.
- AVANT DE JETER LA BOÎTE D'EMBALLAGE, CONTRÔLER L'EMBALLAGE POUR S'ASSURER QUE TOUTES LES PIÈCES ONT ÉTÉ TROUVÉES.

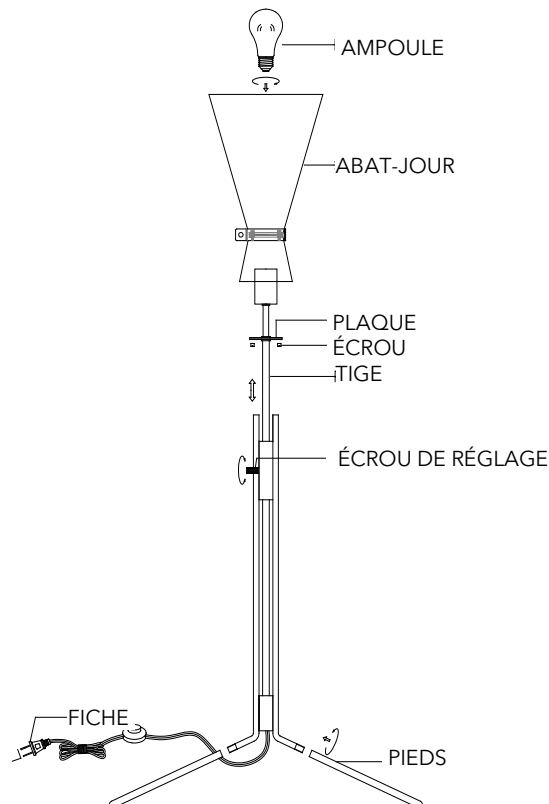
INSTALLATION

- PAS 1.** Retirer la lampe de table avec accessoires du carton.
- PAS 2.** Visser les pieds au dispositif.
- PAS 3.** Fixer l'abat-jour à la plaque et sécuriser celui-ci au moyen des écrous de montage.
- PAS 4.** Installer l'ampoule. Le dispositif est prévu pour une ampoule de 60 watt de type A.
- PAS 5.** Brancher la fiche à une prise approuvée et tension correctement évaluée.
- PAS 6.** L'interrupteur est installé au cordon.
- NE PAS DÉPASSER LE WATTAGE RECOMMANDÉ!**

NETTOYAGE

A nettoyer UNIQUEMENT avec un chiffon doux et sec! Ne pas utiliser de produits de nettoyage.

SCHÉMA D'ASSEMBLAGE ET DE MONTAGE





mitzi
HUDSON VALLEY LIGHTING

HL294401 JULIA TABLE LAMP



mitzi
HUDSON VALLEY LIGHTING

HL294401 JULIA TABLE LAMP
