

INSTALLATION INSTRUCTIONS

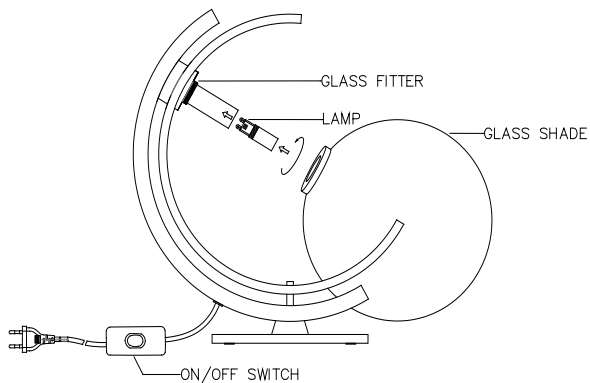
HLI86201-CE

GENERAL

1. To ensure the success of the fixture installation, the following instructions and diagram(s) should be read and understood.
2. If you are uncertain of the methods of installing electrical wiring and lighting fixtures secure the services of a qualified licensed electrician.

FIXTURE INSTALLATION

1. Remove the fixture and parts bag(s) from the carton. Before discarding the carton, double check packing to make certain that all parts are found.
2. Install the lamp(s) this fixture is rated for 5 watt G9 LED lamp;
DO NOT EXCEED RECOMMENDED WATTAGE !
3. Assemble glass shade onto the glass fitter.
4. Plug cord into a qualified socket of properly rated voltage .
5. ON/OFF switch installed on cord .



Thank you for purchasing our lighting fixture.

Please clean with a soft, dry cloth ONLY! Do not use cleansers.

REMARQUES GÉNÉRALES

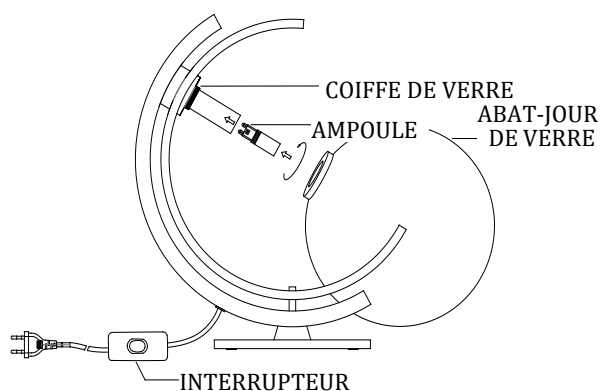
1. Pour assurer la réussite de l'installation de ce dispositif d'éclairage, il est nécessaire de lire et de comprendre les instructions et diagramme(s) suivants.
2. Si vous n'êtes pas sûr de la manière de réaliser les raccordements électriques et d'installer le dispositif d'éclairage dans les règles de l'art, assurez-vous les services d'un électricien qualifié autorisé.

INSTALLATION DU DISPOSITIF

1. Retirer la lampe de table et le ou les sachet(s) avec accessoires du carton. Avant de jeter le carton, s'assurer de la présence de tous les composants.
2. Installer l'ampoule. Ce dispositif est conçu pour une ampoule de 5 watt de type G9 DEL (LED).

NE PAS DÉPASSER CETTE TENSION RECOMMANDÉE!

3. Assembler l'abat-jour de verre à la coiffe de verre.
4. Brancher la fiche à une prise approuvée avec tension correctement évaluée
5. L'interrupteur est installé au cordon.



Merci d'avoir choisi notre dispositif d'éclairage

À nettoyer **UNIQUEMENT** avec un chiffon doux et sec. Ne pas utiliser de détergents.