



---

## ASSEMBLY AND MOUNTING INSTRUCTIONS

---

### GENERAL

---

- **WARNING-ALWAYS UNPLUG THE LAMP TO CUT ELECTRIC POWER OFF BEFORE INSTALLING, CLEANING, OR OTHER MAINTENANCE.**
- **FAILURE TO INSTALL FIXTURE CORRECTLY COULD RESULT IN SERIOUS INJURY OR DEATH**
- READ ALL INSTRUCTIONS BEFORE STARTING INSTALLATION.
- BEFORE DISCARDING THE CARTON DOUBLE CHECK THE PACKAGING TO MAKE SURE ALL PARTS HAVE BEEN FOUND.

---

### INSTALLATION

---

- STEP 1.** Remove the table lamp and parts from the Carton.
- STEP 2.** Install the Lamp/Bulb. This fixture is rated for 4 watt G9 LED lamp.  
**DO NOT EXCEED RECOMMENDED WATTAGE**
- STEP 3.** Assemble glass shade onto the glass fitter.
- STEP 4.** Plug cord into a qualified socket of properly rated voltage.
- STEP 5.** Dimmer switch installed on cord.

---

### CLEANING

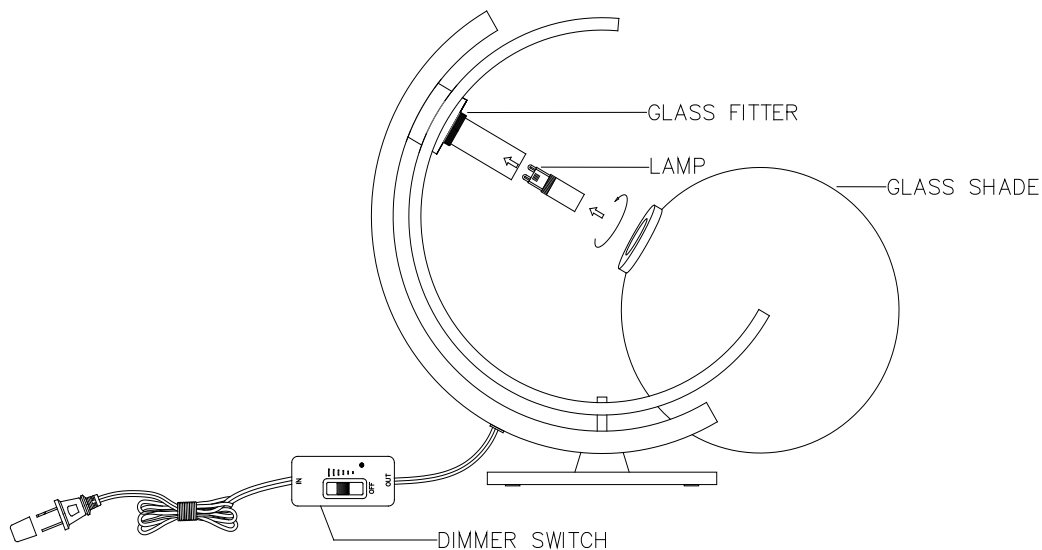
---

Please clean with a soft, dry cloth ONLY! Do not use cleaning products

---

### ASSEMBLY AND MOUNTING DIAGRAM

---





## NOTICE D'ASSEMBLAGE ET DE MONTAGE

### GENERALITÉ

- **AVERTISSEMENT - TOUJOURS DÉBRANCHER LA LAMPE À LA PRISE AFIN DE COUPER INTÉGRALEMENT LE CIRCUIT ÉLECTRIQUE AVANT D'INSTALLER, DE NETTOYER OU D'ENTREPRENDRE TOUT AUTRE ENTRETIEN.**
- **UNE INSTALLATION INCORRECTE DU DISPOSITIF PEUT ENTRAÎNER DES BLESSURES GRAVES OU LA MORT.**
- VEUILLEZ LIRE TOUTE LA NOTICE AVANT DE PROCÉDER À L'INSTALLATION.
- AVANT DE JETER LA BOÎTE D'EMBALLAGE, CONTRÔLER L'EMBALLAGE POUR S'ASSURER QUE TOUTES LES PIÈCES ONT ÉTÉ TROUVÉES.

### INSTALLATION

- PAS 1.** Retirer la lampe de chevet et accessoires du carton.  
**PAS 2.** Installer l'ampoule. Le dispositif est prévu pour une ampoule de 4 watt de type G9 DEL (LED).  
**NE PAS DÉPASSER LE WATTAGE RECOMMANDÉ!**
- PAS 3.** Assembler l'abat-jour de verre sur la coiffe de verre.  
**PAS 4.** Brancher la fiche à une prise approuvée avec tension correctement évaluée.  
**PAS 5.** Le variateur est installé au cordon.

### NETTOYAGE

A nettoyer UNIQUEMENT avec un chiffon doux et sec! Ne pas utiliser de produits de nettoyage

### SCHÉMA D'ASSEMBLAGE ET DE MONTAGE

