



---

**ASSEMBLY AND MOUNTING INSTRUCTIONS**

---

**GENERAL**

---

- **WARNING-ALWAYS UNPLUG THE LAMP TO CUT ELECTRIC POWER OFF BEFORE INSTALLING, CLEANING, OR OTHER MAINTENANCE.**
- **FAILURE TO INSTALL FIXTURE CORRECTLY COULD RESULT IN SERIOUS INJURY OR DEATH**
- READ ALL INSTRUCTIONS BEFORE STARTING INSTALLATION.
- BEFORE DISCARDING THE CARTON DOUBLE CHECK THE PACKAGING TO MAKE SURE ALL PARTS HAVE BEEN FOUND.

---

**INSTALLATION**

---

- STEP 1.** Remove the table lamp and parts from the Carton.
- STEP 2.** Install the Lamp/Bulb. This fixture is rated for 60 watt G lamp.  
**DO NOT EXCEED RECOMMENDED WATTAGE**
- STEP 3.** Plug cord into a qualified socket of properly rated voltage.
- STEP 4.** On/Off Dimmer installed on cord or fixture.

---

**CLEANING**

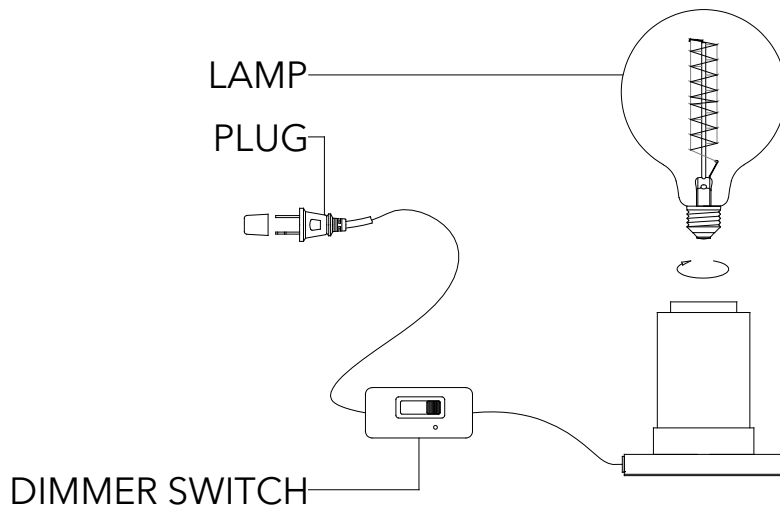
---

Please clean with a soft, dry cloth ONLY! Do not use cleaning products

---

**ASSEMBLY AND MOUNTING DIAGRAM**

---





---

## NOTICE D'ASSEMBLAGE ET DE MONTAGE

---

### GENERALITÉ

---

- **AVERTISSEMENT - TOUJOURS DÉBRANCHER LA LAMPE À LA PRISE AFIN DE COUPER INTÉGRALEMENT LE CIRCUIT ÉLECTRIQUE AVANT D'INSTALLER, DE NETTOYER OU D'ENTREPRENDRE TOUT AUTRE ENTRETIEN.**
- **UNE INSTALLATION INCORRECTE DU DISPOSITIF PEUT ENTRAÎNER DES BLESSURES GRAVES OU LA MORT.**
- **VEUILLEZ LIRE TOUTE LA NOTICE AVANT DE PROCÉDER À L'INSTALLATION.**
- **AVANT DE JETER LA BOÎTE D'EMBALLAGE, CONTRÔLER L'EMBALLAGE POUR S'ASSURER QUE TOUTES LES PIÈCES ONT ÉTÉ TROUVÉES.**

---

### INSTALLATION

---

**PAS 1.** Retirer la lampe de chevet du carton.

**PAS 2.** Installer l'ampoule. Le dispositif est prévu pour une ampoule de 60 watt de type G.

**NE PAS DÉPASSER LE WATTAGE RECOMMANDÉ!**

**PAS 3.** Brancher la fiche à une prise approuvée et tension correctement évaluée.

**PAS 4.** Le variateur est installé au cordon ou au dispositif.

---

### NETTOYAGE

---

A nettoyer UNIQUEMENT avec un chiffon doux et sec! Ne pas utiliser de produits de nettoyage

---

### SCHÉMA D'ASSEMBLAGE ET DE MONTAGE

---

