



ASSEMBLY AND MOUNTING INSTRUCTIONS

GENERAL

- **WARNING-DISCONNECT POWER BEFORE RELAMPING OR WIRING THE FIXTURE. TURN OFF THE ENTIRE ELECTRICAL CIRCUIT TO WHICH THE LIGHTING FIXTURE IS ATTACHED**
- INSTALLATION AND MAINTENANCE OF THIS FIXTURE SHOULD BE COMPLETED BY A LICENSED ELECTRICIAN
- **FAILURE TO INSTALL FIXTURE CORRECTLY COULD RESULT IN SERIOUS INJURY OR DEATH**
- READ ALL INSTRUCTIONS BEFORE STARTING INSTALLATION.
- IF AN EXISTING FIXTURE IS BEING REPLACED, REMOVE IT AND NOTE TO WHICH WIRE IN THE OUTLET BOX THE ORIGINAL FIXTURE WAS ATTACHED.
- BEFORE DISCARDING THE CARTON DOUBLE CHECK THE PACKAGING TO MAKE SURE ALL PARTS HAVE BEEN FOUND.
- THIS FIXTURE WAS DESIGNED TO BE MOUNTED TO AN OCTAGON OUTLET BOX. THE BOX MUST BE SECURELY MOUNTED TO THE STRUCTURE OF THE BUILDING.

INSTALLATION

- STEP 1.** Pull the wires out from the outlet box, and install mounting plate onto the outlet box using the (2) mounting screws. Strip the fixture wires ½" long at the ends.
- STEP 2.** Fasten bare ground wire to ground wire from the wall outlet box (usually green or copper color) or connect ground wire to green screw on the mounting plate.
- STEP 3.** Connect the neutral (white) fixture wire coming from the fixture base to neutral (usually white) outlet wire. Fasten both wires together with a plastic wire nut and tightly wrap the wire nut with electrical tape.
- STEP 4.** Repeat the previous step with the hot (black wires). Make sure there are no exposed wires or strands that could cause a dangerous short circuit.
- STEP 5.** Carefully place connections back into the outlet box
- STEP 6.** Lift canopy up over the mounting plate and secure with mounting nuts.
- STEP 7.** Install the lamp. The fixture is rated for 40 watt type T lamp.
- STEP 8.** Lift the Glass panel onto the fixture then secure it with metal support and finial.
- STEP 9.** Restore power to the circuit at breaker or fuse box.
- FAILURE TO CONNECT THE APPROPRIATE WIRES CORRECTLY COULD RESULT IN SERIOUS INJURY OR DEATH!**
- DO NOT EXCEED RECOMMENDED WATTAGE!**

DIMMING

The fixture can be controlled by a wall dimming device. Only use triac/electronic dimmer. Make sure carton is marked for use with LED compact fluorescent-incandescent light source only. These can be

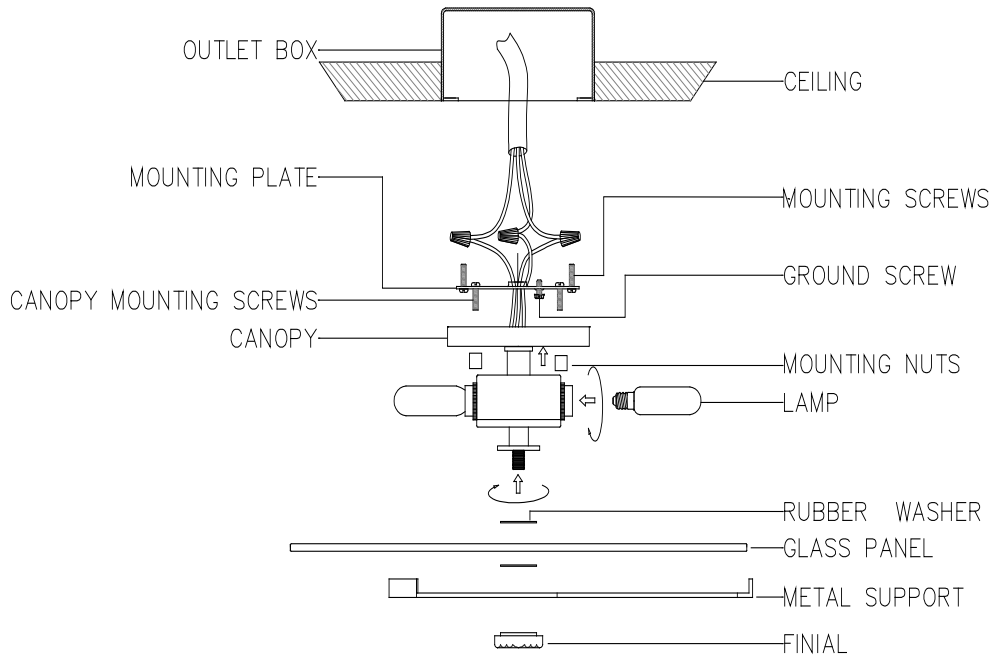
provided by your local electrical distributor, home center, or hardware store.

CLEANING

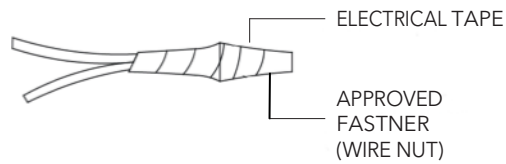
Please clean with a soft, dry cloth ONLY! Do not use cleaning products.



ASSEMBLY AND MOUNTING DIAGRAM



WIRE NUT/TAPING DIAGRAM





NOTICE D'ASSEMBLAGE ET DE MONTAGE

GENERALITÉ

- **AVERTISSEMENT - DÉBRANCHER LE COURANT AVANT DE REMPLACER UNE AMPOULE OU DE RELIER LE DISPOSITIF AU COURANT. COUPER INTÉGRALEMENT LE CIRCUIT ÉLECTRIQUE AUQUEL LE DISPOSITIF EST RELIÉ.**
- L'INSTALLATION ET L'ENTRETIEN DE CE DISPOSITIF DOIVENT ÊTRE RÉALISÉS PAR UN ÉLECTRICIEN AGRÉÉ.
- **UNE INSTALLATION INCORRECTE DE L'APPAREIL PEUT ENTRAÎNER DES BLESSURES GRAVES OU LA MORT.**
- VEUILLEZ LIRE TOUTE LA NOTICE AVANT DE PROCÉDER À L'INSTALLATION.
- EN CAS DE REMPLACEMENT D'UN APPAREIL EXISTANT RETIRER CELUI-CI ET NOTER À QUELS CÂBLES DE LA BOÎTE DE DÉRIVATION LE DISPOSITIF ORIGINAL ÉTAIT RELIÉ.
- AVANT DE JETER LA BOÎTE D'EMBALLAGE, CONTRÔLER L'EMBALLAGE POUR S'ASSURER QUE TOUTES LES PIÈCES ONT ÉTÉ TROUVÉES.
- CE DISPOSITIF A ÉTÉ CONÇU POUR ÊTRE MONTÉ SUR UNE BOÎTE DE DÉRIVATION OCTOGONALE. LA BOÎTE DOIT ÊTRE FIXÉE DE MANIÈRE SÛRE À LA STRUCTURE DE L'IMMEUBLE

INSTALLATION

- PAS 1.** Retirer les fils de la boîte de dérivation et installer la plaque de montage à ladite boîte de dérivation au moyen des (2) vis de montage. Dénuder les fils du dispositif jusqu'à 1,3cm (1/2").
- PAS 2.** Fixer le fil de terre dénudé au fil de terre de la boîte de dérivation à la paroi (généralement de couleur verte ou cuivre) ou relier le fil de terre à la vis verte sur la plaque de montage.
- PAS 3.** Relier le fil neutre (blanc) venant de la base du dispositif au fil neutre (généralement blanc) de la boîte de dérivation. Relier les deux fils entre eux à l'aide d'un serre-câble en plastique et envelopper le serre-câble de ruban isolant bien serré.
- PAS 4.** Répéter le pas précédent avec les fils de phase (noirs). S'assurer qu'il n'y a pas de fils exposés ou de brins qui pourraient causer un dangereux court-circuit
UNE CONNEXION INCORRECTE OU DES FILS
- PAS 5.** Remettre soigneusement les connexions dans la boîte de dérivation.
- PAS 6.** Lever le cache-piton sur la plaque de montage et sécuriser au moyen des écrous de montage.
- PAS 7.** Installer l'ampoule. Ce dispositif est prévu pour une ampoule de 40 watt de type T.
NE PAS DÉPASSER LE WATTAGE RECOMMANDÉ!
- PAS 8.** Lever le panneau de verre sur le dispositif et sécuriser à l'aide du support en métal et du fleuron.
NE PAS DÉPASSER LE WATTAGE RECOMMANDÉ!
- PAS 9.** Rebrancher le courant au disjoncteur ou à la boîte à fusibles.

RÈGLAGE D'INTENSITÉ

Le dispositif peut être contrôlé par un variateur de lumière de paroi. N'utiliser qu'un variateur de lumière triad/électronique. S'assurer que l'emballage porte la mention précisant de n'utiliser le dispositif qu'avec une source lumineuse DEL (LED) compact fluorescent-

incandescente. Celles-ci peuvent être fournies par votre distributeur de matériel électrique local, par un centre de bricolage ou par une quincaillerie.

NETTOYAGE

A nettoyer UNIQUEMENT avec un chiffon doux et sec! Ne pas utiliser de produits de nettoyage.



SCHÉMA D'ASSEMBLAGE ET DE MONTAGE

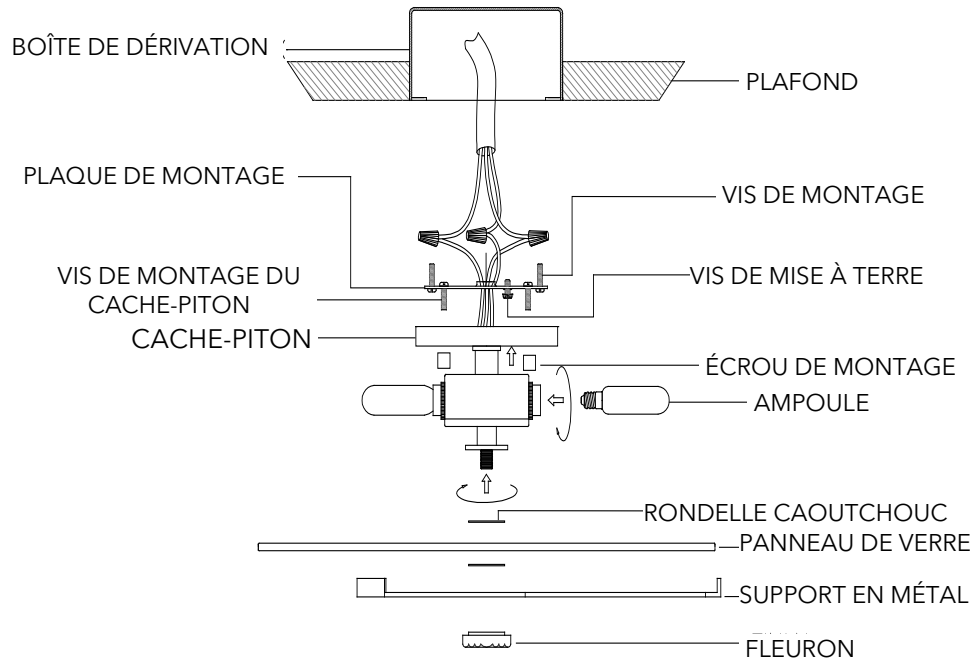


SCHÉMA DE BORNE DE RACCORDEMENT ET D'ENVELOPPAGE AVEC RUBAN ISOLANT

