

INSTALLATION INSTRUCTIONS

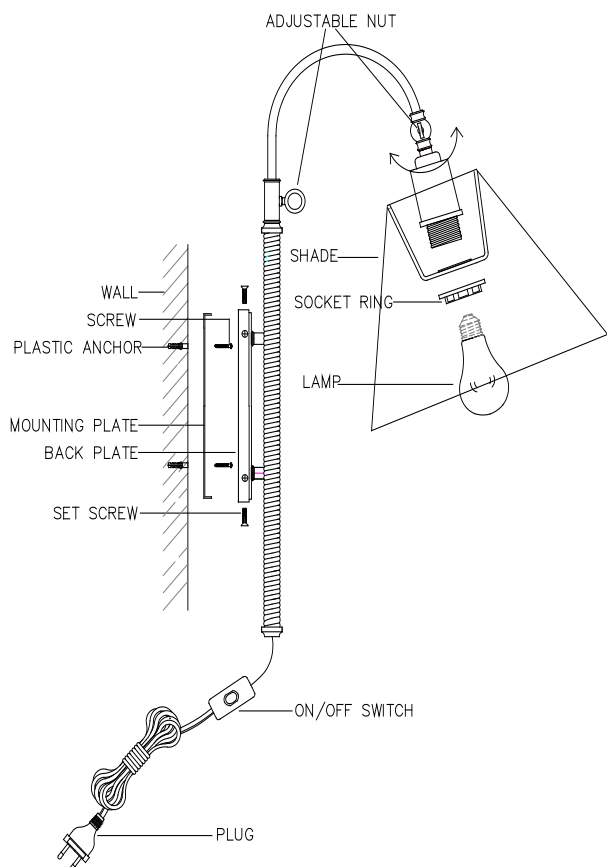
MDS501-CE

GENERAL

1. To ensure the success of the fixture installation, the following instructions and diagram(s) should be read and understood.
2. If you are uncertain of the methods of installing electrical wiring and lighting fixtures secure the services of a qualified licensed electrician.
3. the external flexible cable or cord of this luminaire cannot be replaced; if the cord is damaged, the luminaire shall be destroyed.

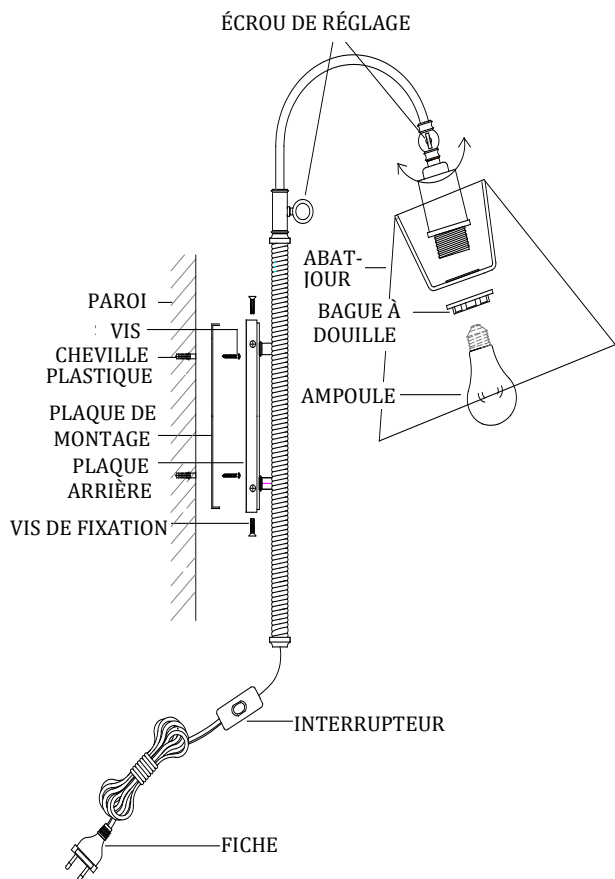
FIXTURE INSTALLATION

1. Remove the fixture and parts bag(s) from the carton. Before discarding the carton, double check packing to make certain that all parts are found.
2. Using the mounting plate mark holes on the wall for the anchors. Drill holes on the wall and push the anchors into the wall. Place the mounting plate back over the wall and secure with the screws into each anchor.
3. Lift the shade onto the socket, then secure it with socket ring .
4. Install the lamp(s) this fixture is rated for 40 watt type A lamp;
5. Plug cord into a qualified socket of properly rated voltage.
6. ON/OFF switch installed on cord.



Thank you for purchasing our lighting fixture.

Please clean with a soft, dry cloth **ONLY!** Do not use cleansers.



REMARQUES GÉNÉRALES

1. Pour assurer la réussite de l'installation de ce dispositif d'éclairage, il est nécessaire de lire et de comprendre les instructions et diagramme(s) suivants.
2. Si vous n'êtes pas sûr de la manière de réaliser les raccordements électriques et d'installer le dispositif d'éclairage dans les règles de l'art, assurez-vous les services d'un électricien qualifié autorisé.
3. Le câble extérieur flexible ou cordon de cette lampe ne peut pas être remplacé; si le cordon est endommagé, la lampe doit être détruite.

INSTALLATION DU DISPOSITIF

1. Retirer la lampe de table et le ou les sachet(s) avec accessoires du carton. Avant de jeter le carton, s'assurer de la présence de tous les composants.
2. Utilisant la plaque de montage, tracer à la paroi, l'emplacement des trous pour les chevilles. Percer les trous à la paroi et pousser les chevilles à l'intérieur. Replacer la plaque de montage à la paroi et sécuriser celle-ci en vissant les vis dans chaque cheville.
3. Lever l'abat-jour dans la douille et sécuriser celui-ci au moyen de la bague à douille.
4. Installer l'ampoule. Ce dispositif est conçu pour une ampoule de 40 watt de type A.
NE PAS DÉPASSER CETTE TENSION RECOMMANDÉE
5. Brancher la fiche à une prise approuvée avec tension correctement évaluée
6. L'interrupteur est installé au cordon.

Merci d'avoir choisi notre dispositif d'éclairage

À nettoyer **UNIQUEMENT** avec un chiffon doux et sec. Ne pas utiliser de détergents.