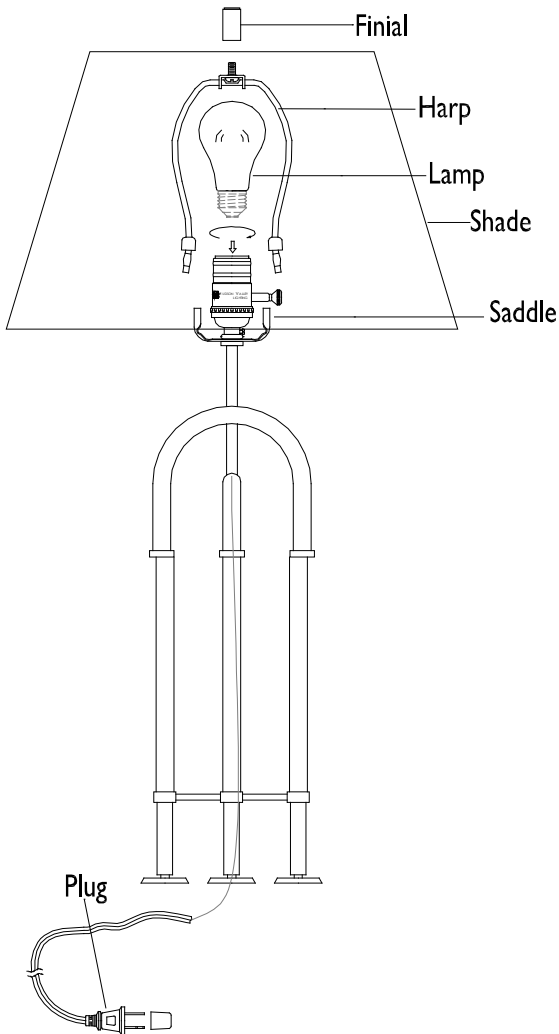


**INSTALLATION INSTRUCTIONS**

**L1132, L1134**



**IMPORTANT:**

**Always unplug the power before installing or replacing bulb and before cleaning or other maintenance.**

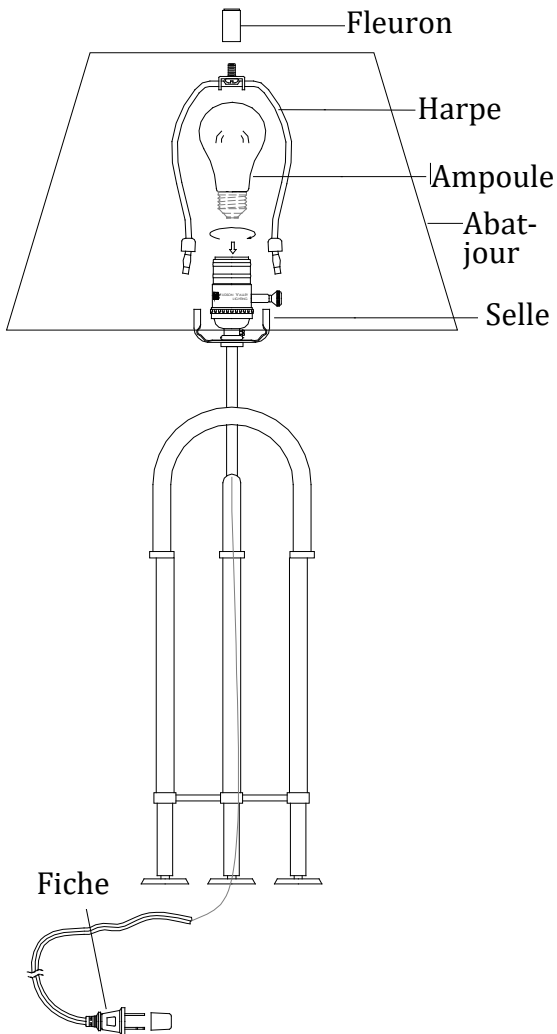
**INSTALLATION**

1. Remove the table lamp and parts bag(s) from the carton. Before discarding the carton, double check packing to make certain that all parts are found.
2. Insert the harp onto the saddle.
3. Install the lamp. The fixture is rated for 75 watt type A lamp. **DO NOT EXCEED RECOMMENDED WATTAGE !**
4. Carefully remove protective cover on the shade. Place shade on the harp, and secure with finial.
5. Plug cord into wall outlet. Dimmer switch on socket.

Thank you for purchasing our lighting fixture.

Please clean with a soft, dry cloth ONLY!  
Do not use cleansers.

LI132, LI134



**IMPORTANT:**

**Toujours débrancher complètement le circuit électrique avant l'installation ou le remplacement d'une ou des ampoule(s) ou avant de nettoyer, ou d'entreprendre tout autre entretien.**

**INSTALLATION**

1. Retirer la lampe de table et le ou les sachet(s) avec accessoires du carton. Avant de jeter le carton, s'assurer de la présence de tous les composants.

2. Insérer la harpe au support.

3. Installer l'ampoule. Le dispositif est conçu pour recevoir une ampoule de 75 watt de type A.

**NE PAS DÉPASSER CETTE TENSION RECOMMANDÉE!**

4. Enlever avec soin la couverture de protection de l'abat-jour.

Placer l'abat-jour sur l'harpe et sécuriser celui-ci au moyen du fleuron.

5. Brancher la fiche à la prise électrique murale. Le variateur se trouve vers la douille.

Merci d'avoir choisi notre dispositif d'éclairage.

À nettoyer **UNIQUEMENT** avec un chiffon doux et sec! Ne pas utiliser de détergents.

[www.hudsonvalleylighting.com](http://www.hudsonvalleylighting.com)