

**GENERAL**

1. To ensure the success of the fixture installation, the following instructions and diagram(s) should be read and understood.
2. All electrical connections must be made in accordance with the National Electric code and local codes and ordinances. If you are uncertain of the methods of installing electrical wiring and lighting fixtures secure the services of a qualified licensed electrician.

**TOOLS NEEDED:** Blade screwdriver, phillips screwdriver, slip joint pliers or small adjustable wrench, wire cutter/stripper, electrical current tester, stepladder and electrical tape. **NOTE:** The important safeguards and instructions outlined on this sheet are not meant to cover all possible conditions and situations that may occur. It must be understood that common sense, caution and care are factors that cannot be built into any product. Caution and care must be supplied by the person(s) installing, operating and maintaining this lighting fixture.

**INSTALLATION PREPARATION**

1. **TURN OFF THE ENTIRE ELECTRICAL CIRCUIT TO WHICH THE LIGHTING FIXTURE IS TO BE ATTACHED.** Turn circuit breaker to the "off position or completely remove the fuse controlling the circuit.
2. If an existing fixture is being replaced, remove it and note to which of the wires in the outlet box the fixture was attached. **DO NOT SEPARATE MULTIPLE TWISTED WIRES THAT MAY BE IN THE BOX. DO NOT DAMAGE THE INSULATION OF OLDER WIRING.** In regular circumstances the BLACK wire will be the "Hot" lead and the WHITE wire will be the "Neutral" or "Common" lead. A GREEN or BARE COPPER wire is the "Ground". In older buildings it is always good practice to reconfirm the polarity of the wiring.
3. This fixture is designed to be mounted on an octagon box. The box must be securely mounted to the structure of the building.

**FIXTURE INSTALLATION**

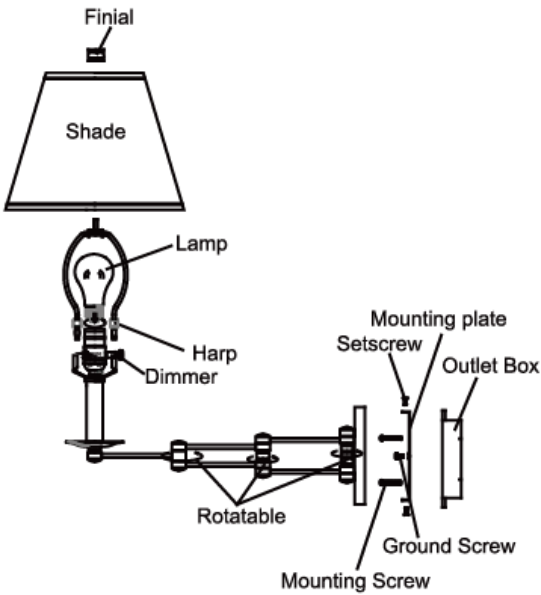
1. Remove the fixture and parts bag(s) from the carton. Before discarding the carton, double check packing to make certain that all parts are found.
2. Attach the mounting plate to the outlet box. (The green screw should face the floor).
3. Fasten the bare copper fixture wire to the green or bare copper wire in the box or bare copper wire in the box to the crossbar with green screw provided. **NEVER FASTEN THE GROUND WIRE TO THE BLACK OR "HOT" WIRE! FAILURE TO FOLLOW THIS INSTRUCTION COULD RESULT IN SERIOUS INJURY OR DEATH!**
4. Fasten the white fixture wire to the white wire in the outlet box. Fasten the wires together with an approved fastener(wire nut). Starting about 1" below the fastener, tightly wrap connection with the electrical tape so that the tape seals the end of the fastener. Make sure that there is no exposed wire or strands that could cause a dangerous short circuit!
5. Connect the black fixture wires to the black wire in the outlet box. Fasten the joined wires as in step 4.
6. Place the back plate over the outlet box and fasten it by screws.
7. Attach the harp to harp base. Place the shade the harp and secure by the finial.
8. Install the lamp(s).
9. This family include adjustable arm, can be adjusted the arm.

**PORTABLE INSTALLATION**

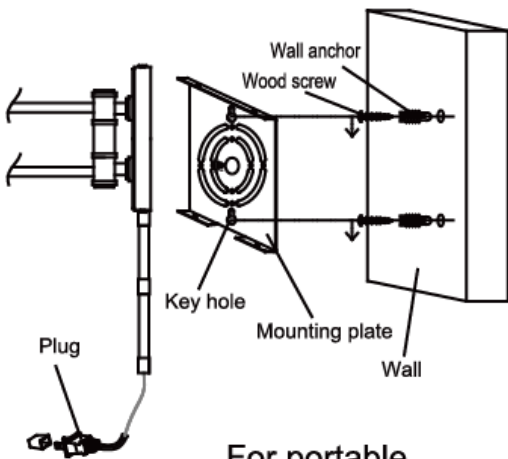
1. Remove the mounting plate from the back plate.
2. Determine the location for the lamp. Using the mounting plate as a template, mark the location of the holes for the wall anchors.
3. Drill the appropriate size holes for the wall anchors. (the holes should be slightly smaller than the size of the anchors.) Install the wall anchors to the hole. Screw in the wood screw to the anchors.
4. Install the mounting plate back to back plate.
5. Place the lamp to the wall, slip in the key hole in the wood screw.
6. Plug cord into wall outlet

**IMPORTANT SAFETY INSTRUCTIONS:**

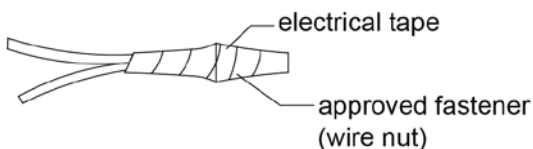
This portable lamp has a polarized plug (one blade is wider than the other) as a safety feature. This plug can be used in a polarized outlet only one way. If the plug does not fit fully into the outlet, reverse the plug. If it still does not fit, contact a qualified electrician. Never use with an extension cord unless the plug can be fully inserted. Do not alter the plug.



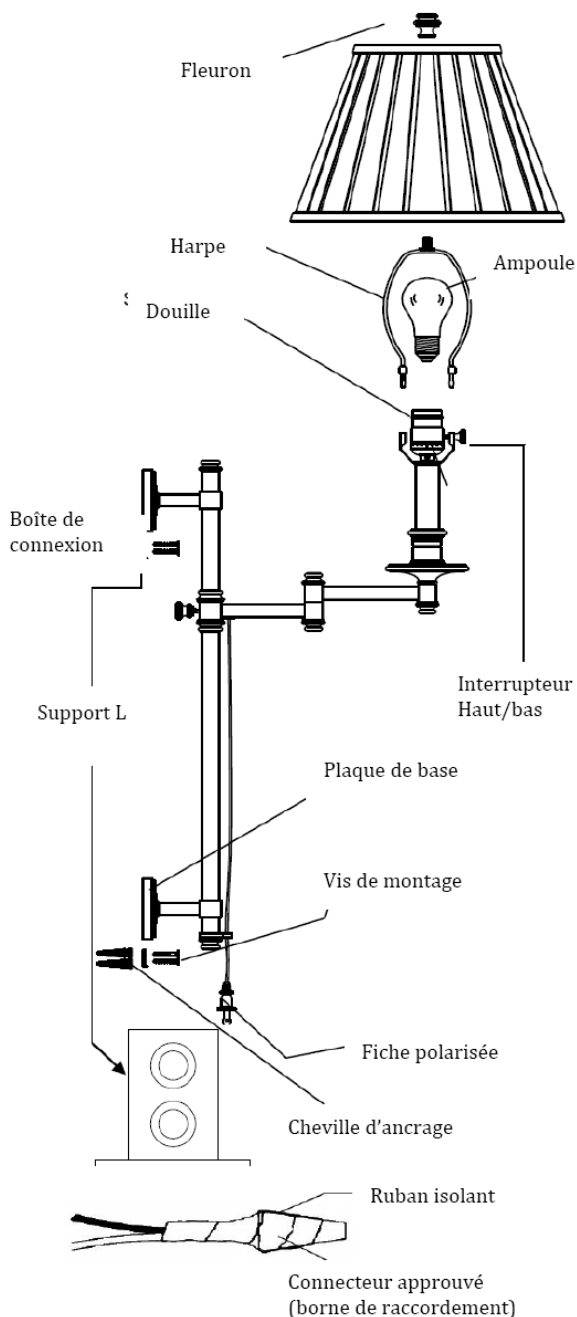
For fixture



For portable



9231



**ATTENTION:  
POUR RÉDUIRE LE RISQUE D'INCENDIE, DE CHOC ÉLECTRIQUE  
OU DE BLESSURES:**

- Éteindre ou débrancher la lampe pour laisser refroidir l'ampoule avant de changer celle-ci.
- Ne pas toucher l'ampoule lorsque la lampe est allumée.
- Tout matériel inflammable ou susceptible de brûler facilement doit être tenu loin de l'ampoule.
- Utiliser seulement les ampoules de tension et de type indiqué sur l'étiquette de puissance électrique en watts.
- Cette lampe est conçue pour une ampoule de **75W**  
**NE PAS DÉPASSER CETTE TENSION RECOMMANDÉE!**

**OUTILS REQUIS**

Tournevis plat, tournevis Phillips, perceuse et mèches (pour les trous de chevilles)

**INSTALLATION DU DISPOSITIF D'ÉCLAIRAGE EN PAROI**

1. Retirer la lampe, le verre et le(s) sachet(s) avec accessoires du carton. Avant de jeter le carton, s'assurer de la présence de tous les composants.
2. Choisir l'emplacement de la lampe. Utilisant le support en forme de L comme gabarit, marquer la position des trous pour les chevilles.
3. Percer les trous à la dimension qui convient pour les chevilles (Les trous devraient être un peu plus petit que le diamètre de la cheville). Installer les chevilles. Placer le support en forme de L sur les chevilles et visser les vis de montage aux chevilles. Fixer le support L à la paroi à l'aide des vis de montage.
4. Placer la plaque de base de la lampe sur le support L. Installer la lampe à la paroi.
5. Placer l'abat-jour sur la harpe et sécuriser avec le fleuron.
6. Installer l'ampoule et brancher à la prise électrique la plus proche.

**CONSIGNES DE SÉCURITÉ IMPORTANTES:**

Cette lampe portable a une fiche polarisée (une lame plus large que l'autre) comme élément de sécurité. Cette fiche peut être utilisée avec une prise polarisée et d'une manière seulement. Si la fiche ne s'insère pas complètement dans la prise, inverser la fiche. Si ça ne s'insère toujours pas, assurez-vous les services d'un électricien qualifié. Ne jamais utiliser une rallonge à moins que la fiche s'insère complètement. Ne jamais modifier la fiche.

**NOTE:** Les importantes instructions et recommandations de sauvegarde présentées sur ce feuillet n'entendent pas couvrir toutes les conditions et situations possibles qui pourraient se présenter. Il faut comprendre que le bon sens commun, la prudence et le soin sont des facteurs qui ne peuvent pas être intégrés dans la fabrication d'un produit. La preuve de bon sens, la prudence et le soin doivent être assurés par la(les) personne(s) qui installe(nt), utilise(nt) ou entretient(nent) ce dispositif d'éclairage.

Merci d'avoir choisi notre dispositif d'éclairage.

À nettoyer **UNIQUEMENT** avec un chiffon doux et sec! Ne pas utiliser de détergents.