

**GENERAL**

1. To ensure successful installation, the following instructions and diagram(s) should be read and understood.
2. All electrical connections must be made in accordance with the National Electric code and local codes and ordinances. If you are uncertain how to install electrical wiring and lighting fixtures, secure the services of a qualified licensed electrician.

**TOOLS NEEDED**

Blade screwdriver, phillips screwdriver, slip joint pliers or small adjustable wrench, wire cutter/stripper, electrical current tester, stepladder and electrical tape.

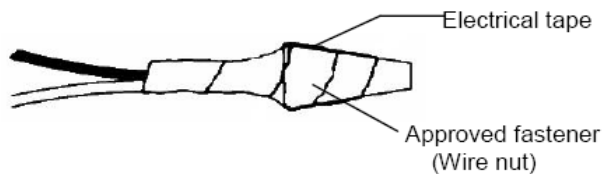
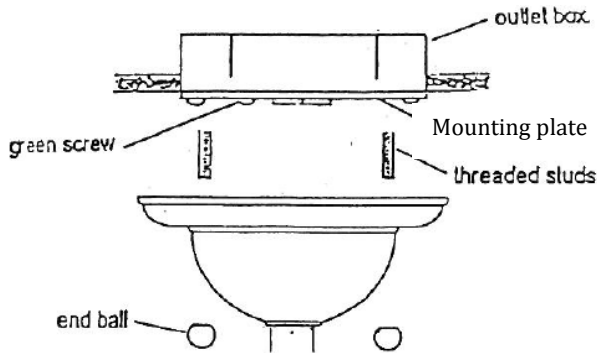
**INSTALLATION PREPARATION**

1. **TURN OFF THE ENTIRE ELECTRICAL CIRCUIT TO WHICH THE LIGHTING FIXTURE IS TO BE ATTACHED.** Move the appropriate circuit breaker to the "off" position or completely remove the fuse controlling the circuit.
2. If an existing fixture is being replaced, remove it and note to which of the wires in the outlet box the fixture was attached. **DO NOT SEPARATE ANY OTHER WIRES THAT MAY BE IN THE BOX. DO NOT DAMAGE THE INSULATION OF OLDER WIRING.** In regular circumstances the BLACK wire will be the "Hot" lead and the WHITE wire will be the "Neutral" or "Common" lead. A GREEN or BARE COPPER wire is the "Ground". In older buildings it is always good practice to reconfirm the polarity of the wiring.
3. This fixture is designed to be mounted on a standard round or octagon box. The box must be securely mounted to the structure of the building.

**FIXTURE INSTALLATION**

1. Remove the fixture, glass, and parts bag(s) from the carton. Before discarding the carton, double-check packing to make certain that all parts are found.
  2. Attach the crossbar to the junction box as shown. Start studs into mounting plate.
  3. Assemble the canopy / swivel assembly to the stem assembly. If supplied with 3 stem sections, each can be used individually or combined to achieve a length of 36" in 6" increments. Decide on the length and assemble sections tightly together; however, do NOT use pliers or gripping tools directly on surface metal, as this will damage the finish. If all stems are not used, cut excess wire to leave only 6-8" beyond the canopy. Strip wire insulation 1/2" to expose copper threads.
  4. Fasten the bare copper fixture wire to the green or bare copper wire in the box or to the mounting plate with green screw provided.
- NEVER FASTEN THE GROUND WIRE TO THE BLACK OR "HOT" WIRE!  
FAILURE TO FOLLOW THIS INSTRUCTION COULD RESULT IN SERIOUS INJURY OR DEATH!**
5. Fasten the fixture wire with ridges to the white wire in the box. Fasten the wires to together with an approved fastener (wire nut). Starting about 1" below the fastener, tightly wrap connection with the electrical tape so that the tape seals the end of the fastener. Make sure that there is no exposed wire or strands that could cause a dangerous short circuit!
  6. Connect the printed fixture wire to the black wire in the box. Fasten the joined wires as in step 5.
  7. Slip the canopy over the studs in the crossbar. Start end balls onto studs. If the fixture is being installed on a sloped ceiling, rotate canopy to allow the swivel to be properly positioned for a vertical drop. Tighten the end balls to secure canopy to box and ceiling.
  8. Install glass shade.
  9. Install the lamp(s). The fixture is rated for 100 watt type A or G lamp(s).
- DO NOT EXCEED RECOMMENDED WATTAGE!**
10. Restore power to circuit at breaker or fuse box.

**NOTE:** The important safeguards and instructions outlined on this sheet are not meant to cover all possible conditions and situations that may occur. It must be understood that common sense, caution and care are factors that cannot be built into any product. Caution and care must be supplied by the person(s) installing, operating and maintaining this lighting fixture.



Thank you for purchasing our lighting fixture.

Please clean with a soft, dry cloth ONLY! Do not use cleansers.

[www.hudsonvalleylighting.com](http://www.hudsonvalleylighting.com)

7620

## REMARQUES GÉNÉRALES

1. Pour assurer la réussite de l'installation de ce dispositif d'éclairage, il est nécessaire de lire et de comprendre les instructions et diagramme(s) suivants.
2. Tous les raccordements électriques doivent être réalisés conformément au code électrique national ainsi qu'aux codes locaux et aux ordonnances. Si vous n'êtes pas sûr de la manière de réaliser les raccordements électriques et d'installer le dispositif d'éclairage dans les règles de l'art, assurez-vous les services d'un électricien qualifié autorisé.

## OUTILS REQUIS

Tournevis plat, tournevis Phillips, pince multiprise ou petite clé à molette, pince à couper/dénuder les fils, testeur de courant électrique, escabeau et ruban isolant adhésif.

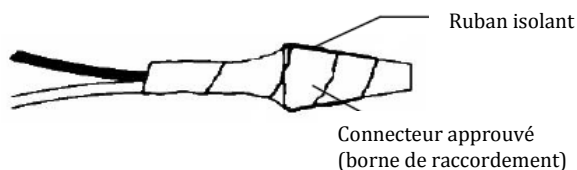
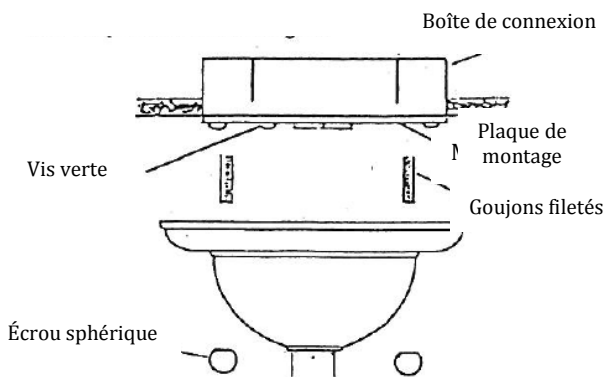
## PRÉPARATION DE L'INSTALLATION

1. **DÉBRANCHER COMPLÈTEMENT LE CIRCUIT ÉLECTRIQUE AUQUEL LE DISPOSITIF D'ÉCLAIRAGE DOIT ÊTRE RELIÉ.** Placer le coupe-circuit approprié en position "arrêt" ("off") ou retirer complètement le fusible contrôlant le circuit en question.
2. S'il s'agit de remplacer une lampe existante, noter à quels fils de la boîte de connexion ladite lampe était reliée après l'avoir démontée. **NE PAS DÉCONNECTER D'AUTRES FILS QUI POURRAIENT SE TROUVER DANS LA BOÎTE. NE PAS ENDOMMAGER L'ISOLATION DE VIEUX FILS.** Normalement le fil NOIR conduit la "phase" ("Hot") et le fil BLANC est le conducteur "neutre" ("Neutral") ou "commun" ("Common"). Un fil VERT ou de CUIVRE NU constitue la mise à la "terre" ("Ground"). Dans les maisons plus anciennes il vaut toujours mieux vérifier la polarité du câblage.
3. Ce dispositif d'éclairage est conçu pour être monté sur une boîte de connexion standard ronde ou octogonale. La boîte doit être fixée d'une manière sûre à la structure de la maison.

## INSTALLATION DU DISPOSITIF D'ÉCLAIRAGE

1. Retirer la lampe, le verre et le(s) sachet(s) contenant les accessoires du carton. Avant de jeter le carton, s'assurer de la présence de tous les composants.
  2. Fixer la barre transversale à la boîte de connexion selon l'illustration. Engager les goujons filetés à la barre transversale.
  3. Unir l'assemblage cache-piton/articulation à la tige assemblée. Si la lampe est livrée avec 3 sections de tige, celles-ci peuvent être utilisées seule ou en combinaison pour obtenir par pas de 15cm (6") une longueur de tige max. de 91cm (36"). Une fois la longueur choisie, assembler les sections fermement entre elles; cependant ne PAS utiliser de pince ou d'outils de serrage directement sur la surface métallique, ceci pour éviter d'endommager le fini de surface. Si on n'utilise pas toutes les sections de tige, couper l'excédent de fil pour en laisser seulement 15cm-20cm (6-8") dépasser le cache-piton. Enlever l'isolation des fils sur 1.5cm (1/2") pour en faire apparaître les filaments de cuivre.
  4. Relier le fil de cuivre nu de la lampe au fil vert ou de cuivre nu dans la boîte de connexion ou le fixer à la barre transversale au moyen de la vis verte fournie.  
**NE JAMAIS RELIER LE FIL DE MISE À LA TERRE AU FIL NOIR OU DE "PHASE" ("HOT")! LE NON-RESPECT DE CETTE RECOMMANDATION PEUT CONDUIRE À DE GRAVES BLESSURES OU À LA MORT!**
  5. Relier le fil strié de la lampe au fil blanc de la boîte. Unir les fils entre eux à l'aide d'un connecteur approuvé (borne de raccordement). En commençant environ 2 1/2 cm (1") en-dessous de la borne, envelopper la connexion à l'aide de ruban isolant bien serré de manière à ce que le ruban recouvre aussi l'extrémité de la borne. S'assurer de ne laisser aucune portion de fils ou de filaments découverte, qui pourrait causer un dangereux court-circuit!
  6. Relier le fil imprimé de la lampe au fil noir de la boîte et unir les fils entre eux comme décrit sous 5.
  7. Glisser le cache-piton de la lampe sur les goujons de la barre transversale. Engager les écrous sphériques sur les goujons. Si la lampe doit être fixée à un plafond incliné, faire pivoter le cache-piton jusqu'à ce que la position de l'articulation permette une suspension parfaitement verticale. Serrer les écrous sphériques pour fixer le cache-piton à la boîte et au plafond.
  8. Installer l'abat-jour en verre.
  9. Installer la(les) ampoule(s). La lampe est conçue pour recevoir une(des) ampoule(s) de 100 W de type A ou G.
- NE PAS DÉPASSER CETTE TENSION RECOMMANDÉE!**
10. Rebrancher le courant au disjoncteur ou à la boîte à fusibles.

**NOTE:** Les importantes instructions et recommandations de sauvegarde présentées sur ce feuillet n'entendent pas couvrir toutes les conditions et situations possibles qui pourraient se présenter. Il faut comprendre que le bon sens commun, la prudence et le soin sont des facteurs qui ne peuvent pas être intégrés dans la fabrication d'un produit. La preuve de bon sens, la prudence et le soin doivent être assurés par la(les) personne(s) qui installe(nt), utilise(nt) ou entretient(nent) ce dispositif d'éclairage.



Merci d'avoir choisi notre dispositif d'éclairage.

À nettoyer **UNIQUEMENT** avec un chiffon doux et sec! Ne pas utiliser de détergents.

[www.hudsonvalleylighting.com](http://www.hudsonvalleylighting.com)