

HUDSON VALLEY LIGHTING GROUP

Hudson Valley Lighting | Troy Lighting | Mitzi | Corbett Lighting

WARNING/CAUTION

- DISCONNECT POWER BEFORE RE-LAMPING OR WIRING THE FIXTURE. READ ALL INSTRUCTIONS COMPLETELY BEFORE STARTING INSTALLATION.
- TO AVOID THE RISK OF FIRE OR SHOCK, FIXTURE MUST BE INSTALLED IN COMPLIANCE WITH ALL APPLICABLE NATIONAL AND LOCAL ELECTRICAL/BUILDING CODES. THE INSTALLATION AND MAINTENANCE OF THIS UNIT SHOULD BE COMPLETED BY A LICENSED ELECTRICIAN OR CERTIFIED FACTORY TRAINED TECHNICIAN.
- IF THE EXTERNAL FLEXIBLE CABLE OR CORD OF THIS FIXTURE IS DAMAGED, IT SHALL BE EXCLUSIVELY REPLACED BY THE MANUFACTURER OR HIS SERVICE AGENT OR SIMILAR QUALIFIED PERSON IN ORDER TO AVOID HAZARD.
- THE IMPORTANT SAFEGUARDS AND INSTRUCTIONS OUTLINED ON THIS SHEET ARE NOT MEANT TO COVER ALL POSSIBLE CONDITIONS AND SITUATIONS THAT MAY OCCUR. IT MUST BE UNDERSTOOD THAT COMMON SENSE, CAUTION AND CARE ARE FACTORS THAT CANNOT BE BUILT INTO ANY PRODUCT. CAUTION AND CARE MUST BE SUPPLIED BY THE PERSON(S) INSTALLING, OPERATING AND MAINTAINING THIS LIGHTING FIXTURE.
- UNPACK FIXTURE, PARTS AND PARTS BAG(S) BEFORE DISCARDING THE CARTON. MAKE CERTAIN THAT ALL PARTS ARE FOUND. INSPECT THE FIXTURE PRIOR TO INSTALLATION FOR ANY DAMAGE. HVLG DOES NOT PAY OR REIMBURSE ELECTRICIAN FEES. FIXTURE MAY NOT BE RETURNED ONCE IT HAS BEEN INSTALLED. SEE WARRANTY FOR EXCEPTIONS.
- PLEASE CLEAN WITH A SOFT, DRY CLOTH ONLY! DO NOT USE CLEANSERS.

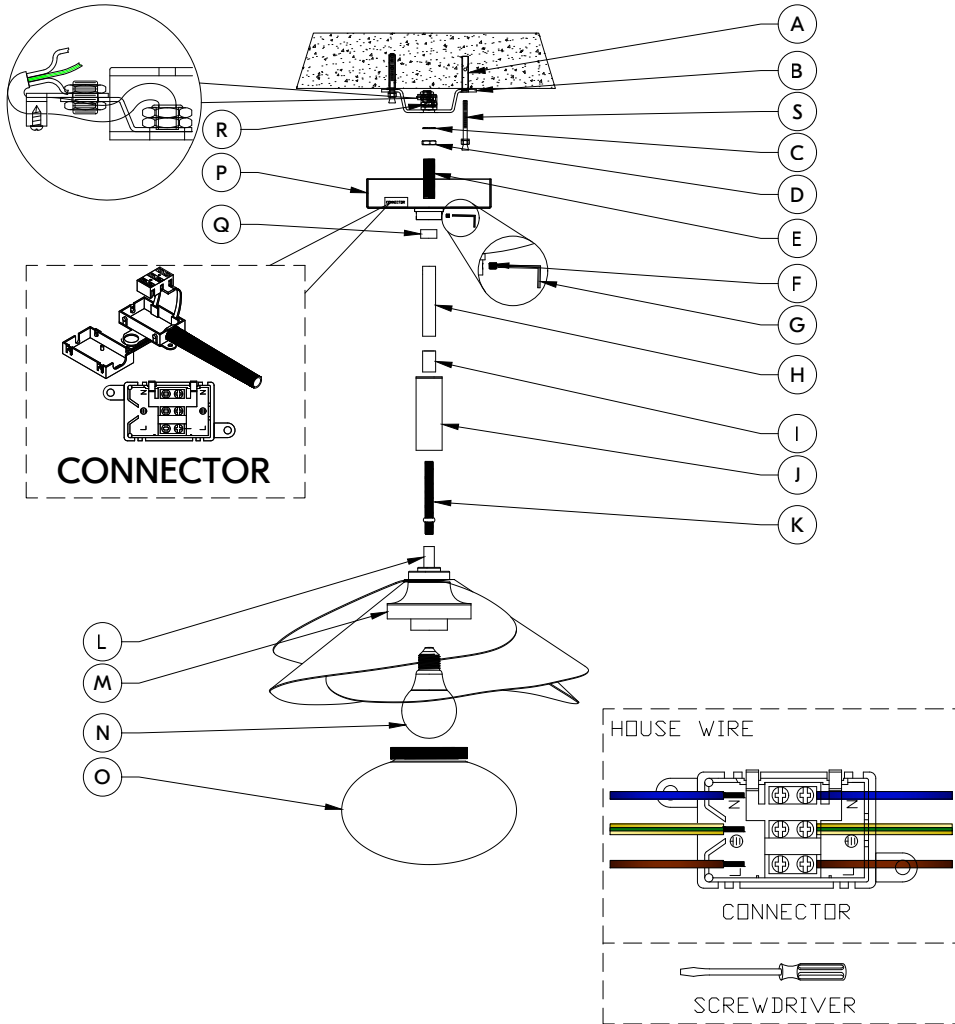
ATTENTION PRUDENCE

- DÉBRANCHEZ L'ALIMENTATION AVANT DE REMPLIR OU DE CÂBLER LE LUMINAIRE. LISEZ COMPLÈTEMENT TOUTES LES INSTRUCTIONS AVANT DE COMMENCER L'INSTALLATION
- POUR ÉVITER LE RISQUE D'INCENDIE OU D'ÉLECTROCUTION, LE LUMINAIRE DOIT ÊTRE INSTALLÉ CONFORMÉMENT À TOUS LES CODES ÉLECTRIQUES/DE CONSTRUCTION NATIONAUX ET LOCAUX APPLICABLES. L'INSTALLATION ET L'ENTRETIEN DE CET APPAREIL DOIVENT ÊTRE EFFECTUÉS PAR UN ÉLECTRICIEN AGRÉÉ OU UN TECHNICIEN CERTIFIÉ FORMÉ EN USINE.
- SI LE CÂBLE FLEXIBLE EXTERNE DE CE LUMINAIRE EST ENDOMMAGÉ, IL DOIT ÊTRE EXCLUSIVEMENT REMPLACÉ PAR LE FABRICANT, SON AGENT DE SERVICE OU UNE PERSONNE QUALIFIÉE SIMILAIRE AFIN D'ÉVITER TOUT DANGER.
- LES MESURES DE SÉCURITÉ ET LES INSTRUCTIONS IMPORTANTES DÉCRITES DANS CE DOCUMENT NE SONT PAS DESTINÉES À COUVRIR TOUTES LES CONDITIONS ET SITUATIONS POSSIBLES QUI PEUVENT SURVENIR. IL FAUT COMPRENDRE QUE LE BON SENS, LA PRUDENCE ET L'ATTENTION SONT DES FACTEURS QUI NE PEUVENT PAS ÊTRE INTÉGRÉS DANS AUCUN PRODUIT. LA PRUDENCE ET L'ATTENTION DOIVENT ÊTRE ASSURÉES PAR LA(LES) PERSONNE(S) INSTALLANT, UTILISANT ET ENTREtenant CE LUMINAIRE.
- DÉBALLEZ LE LUMINAIRE, LES PIÈCES ET LE(S) SAC(S) DE PIÈCES. AVANT DE JETER LE CARTON. ASSUREZ-VOUS QUE TOUTES LES PIÈCES SONT TROUVÉES. INSPECTEZ LE LUMINAIRE AVANT DE L'INSTALLER POUR DÉTECTER TOUT DOMMAGE. HVLG NE PAIE NI NE REMBOURSE LES FRAIS D'ÉLECTRICITÉ. LE LUMINAIRE NE PEUT PAS ÊTRE RETOURNÉ UNE FOIS QU'IL A ÉTÉ INSTALLÉ. VOIR GARANTIE POUR LES EXCEPTIONS.
- VEUILLEZ NETTOYER UNIQUEMENT AVEC UN CHIFFON DOUX ET SEC ! N'UTILISEZ PAS DE NETTOYANTS.

PRECAUCIÓN ADVERTENCIA

- DESCONECTE LA CORRIENTE ANTES DE VOLVER A ENCENDER O CONECTAR EL APARATO. LEA TODAS LAS INSTRUCCIONES ANTES DE COMENZAR LA INSTALACIÓN.
- PARA EVITAR EL RIESGO DE INCENDIO O DESCARGA ELÉCTRICA, LA INSTALACIÓN DEBE SER REALIZADA DE CONFORMIDAD CON TODOS LOS CÓDIGOS DE CONSTRUCCIÓN / ELÉCTRICOS NACIONALES Y LOCALES APLICABLES. LA INSTALACIÓN Y EL MANTENIMIENTO DE ESTA UNIDAD DEBE SER REALIZADO POR UN ELECTRICISTA LICENCIADO O UN TÉCNICO CAPACITADO POR UNA EN FÁBRICA CERTIFICADORA.
- SI EL CABLE FLEXIBLE EXTERNO O EL CORDÓN DE ESTA LUMINARIA ESTÁ DAÑADO, DEBERÁ SER REEMPLAZADO EXCLUSIVAMENTE POR EL FABRICANTE, SU AGENTE DE SERVICIO O UNA PERSONA CUALIFICADA SIMILAR PARA EVITAR PELIGROS.
- LAS SALVAGUARDIAS IMPORTANTES E INSTRUCCIONES INDICADAS EN ESTA HOJA NO ESTÁN DESTINADAS A CUBRIR TODAS LAS CONDICIONES Y SITUACIONES POSIBLES QUE PUEDAN OCURRIR. DEBE ENTENDERSE QUE EL SENTIDO COMÚN, LA PRECAUCIÓN Y EL CUIDADO SON FACTORES QUE NO PUEDEN SER INCORPORADOS EN NINGÚN PRODUCTO. LA PRECAUCIÓN Y EL CUIDADO DEBEN SER PROPORCIONADOS POR LA(S) PERSONA(S) QUE INSTALEN, OPEREN Y MANTENGAN ESTE DISPOSITIVO DE ILUMINACIÓN.
- DESEMBALA LOS ACCESORIOS, REPUESTOS Y BOLSA (S) DE REPUESTOS. ANTES DE DESECHAR LA CAJA. ASEGÚRESE DE ENCONTRAR TODAS LAS PIEZAS. INSPECCIONE EL ACCESORIO ANTES DE LA INSTALACIÓN POR CUALQUIER DAÑO. HVLG NO PAGA NI REEMBOLSA LAS TARIFAS DEL ELECTRICISTA. EL ACCESORIO NO SE PUEDE DEVOLVER UNA VEZ QUE SE HAYA INSTALADO. CONSULTE LA GARANTÍA PARA EXCEPCIONES.
- ¡LIMPIE CON UN PAÑO SECO Y SUAVE ÚNICAMENTE! NO USE LIMPIADORES.

FIXTURE INSTALLATION



1. Slide the NIPPLE (K), to the METAL COVER (J) and tightly thread COUPLING (I) connected with STEM (H).
2. Feed the wires through the STEM (H) and tightly twist onto the FIXTURE ASSEMBLY (L). Keep adding additional STEM (H) until your desired height is met.
3. Insert the PLASTIC RING (Q) inside the CANOPY (P). Place the CANOPY (P) on top and slide it through the STEM (H). Thread the HEX NUT (D) onto the NIPPLE (E) with TOOTH WASHER (D). Thread the MOUNTING PLATE (B) onto the NIPPLE (E) then secure with HEX NUT (D).
4. Pull the wires out from the junction box, using MOUNTING PLATE (B) as a template, mark the location of the holes for WALL ANCHOR (A). Drill the appropriate size holes for the WALL ANCHOR (A). Attach the MOUNTING PLATE (B) onto the ceiling using supplied EXPANSION SCREW (S).
5. Run the fixture's lead wire in the fiberglass insulation sleeve and attach it unto the STRAIN RELIEF (R), and tighten it with the screw.
6. Open the CONNECTOR.
7. Attach the brown wire (Hot) to the connector (L) and fasten by screwdriver.
8. Attach the grounding wire to the connector (⊕) and fasten by screwdriver.
9. Attach the blue wire (Neutral) to the connector (N) and fasten by screwdriver.
10. Connect the house wire to the wire connector as in step 7,8,9.
11. Once the wiring are done, Attach the CONNECTOR to the inside face of the CANOPY (P).
12. Push the wires back into the junction box. Lift the CANOPY (P) up to the ceiling, and secure with the ALLEN SCREW (F) using ALLEN WRENCH (G).
13. Install the BULB (N). This fixture is rated for 15 WATTS TYPE A19 lamp. DO NOT EXCEED THE RECOMMENDED WATTAGE!
14. Attach the GLASS w/ COLLAR (O) to the FIXTURE ASSEMBLY (L) by threading in to the GLASS FITTER (M).
15. Restore power to circuit at breaker or fuse box.

PART(S)	REPLACEMENT PART NAME	NUMBER
A,B,C,D,E	HARDWARE KIT	HDW-7208-CE
P,Q	CANOPY ASSEMBLY	CAS-7208
H	STEM KIT	STM-TC1300-SET
O	GLASS WITH COLLAR	GAS-7222
G	ALLEN WRENCH	TOL-7208
I	COUPLING	CPL-7208
J	METAL COVER	TUB-7208
K	NIPPLE	NIP-7208